

P181 3 立体のいろいろな見方

□面を平行に動かしてできる立体

ひろげよう 「ひろげようを読んでください。」

(読めばわかると思う)

百人一首の札をたくさん積み重ねると・・・四角柱

10円硬貨をたくさん積み重ねると・・・円柱

問1 三角柱は 三角形の紙をたくさん積み重ねるとできる。

□面を回転させてできる立体

ひろげよう 「ひろげようを読んでください。」

(図が書けたらそれでいい)

回転体といい 直線1を**回転の軸**という。

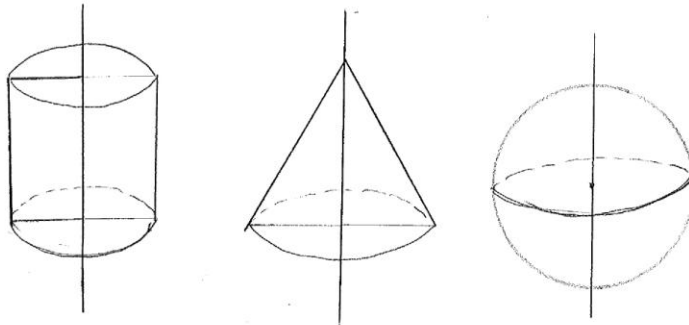
問2 「問2を読んでください。」 (図が書けたらそれでいい)

左のような形をしたもの・・・? 「釣り道具の浮き」「そろばんの珠」

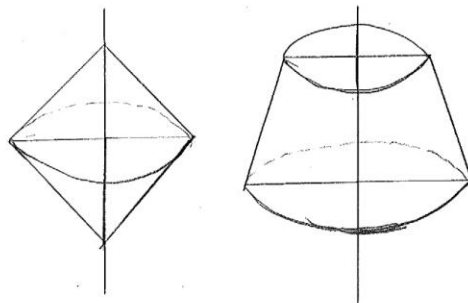
「アポロチョコ」

右のような形をしたもの・・・? 「プリン」

ひろげよう



問2

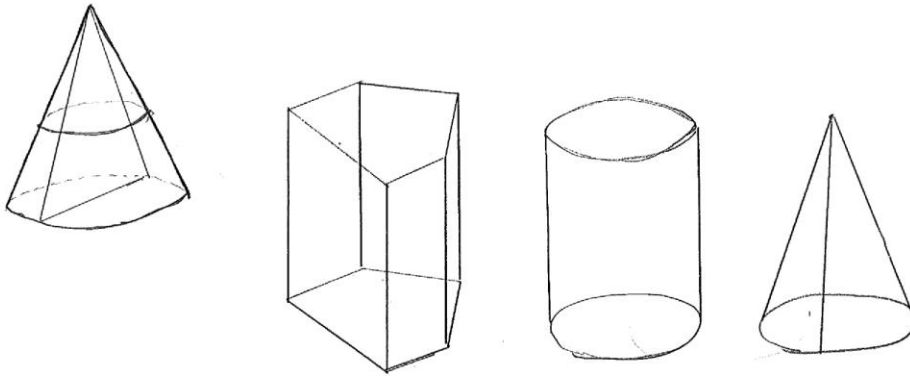


問3 「問3を読んでください。」 (図が書けたらそれでいい)
垂直に切ると・・・切り口は 「二等辺三角形」
水平に切ると・・・切り口は 「円」

□線を動かしてできる立体

ひろげよう 「ひろげようを読んでください。」

1まわりさせた線分を **母線** という。



P184 □立体の投影図

ひろげよう 「ひろげようを読んでください。」

影絵で遊んだことはありますか？手影絵でウサギはこんな風に作ります。
光が当たると影ができるんです。

真正面から見た図を**立面図**

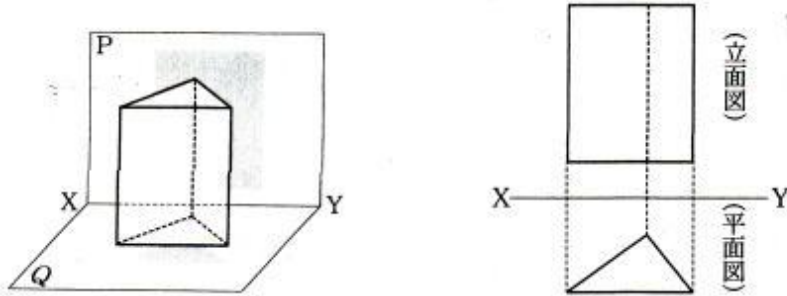
真上から見た図を **平面図**

あわせて **投影図**という

実際に見える辺は実線

見えない辺は波線で示す。

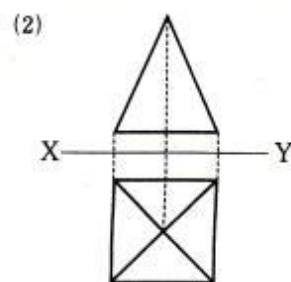
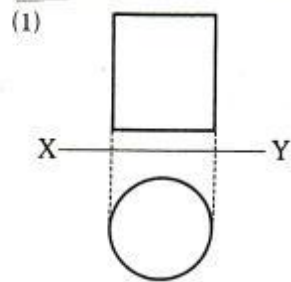
(ここは図が書けたらそれでいい)



問4

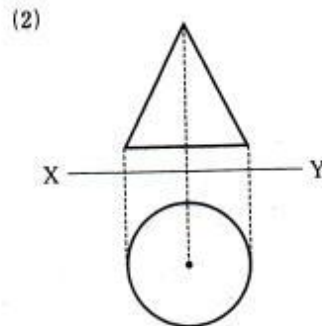
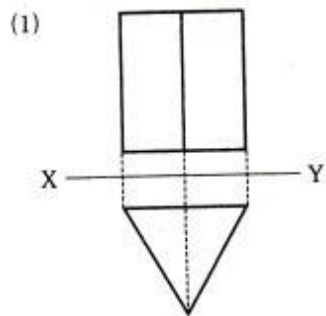
円柱

正四角錐

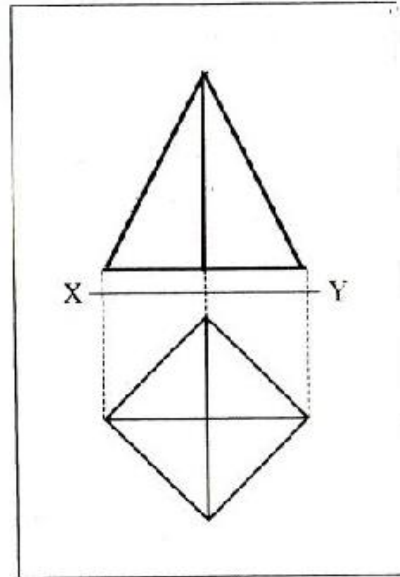
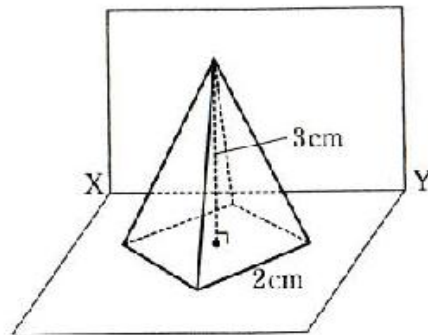


問5

下の投影図で表された立体の見取図をかきなさい。



問 6 底面が1辺2cmの正方形で、
高さが3cmの正四角錐が
あります。
この正四角錐の立面図を
かき入れて、右の投影図を
完成させなさい。



練習問題

(すぐできる)

1. 長方形ABCDをたくさん積み重ねる。
2. 図が書けたらそれでいい。

